

Tuiles métalliques
GERARD[®]
ROOFING SYSTEMS

GERARD HERITAGE

Tuile grand moule faible galbe



Réalisation de 6 villas individuelles en Corse



Les Tuiles



GERARD®

HERITAGE



Tuile grand moule faible galbe

La tuile GERARD® HERITAGE, grand moule faible galbe est un modèle avec une forme générique traditionnelle. Cette forme avec un nez arrondi rappelle s'intègrent dans tous les environnements. Un talon haut assure son renfort et sa capacité faible pente. La tuile GERARD® HERITAGE apporte une bonne tenue à la mise en oeuvre et une très bonne tenue aux charges verticales permanentes. Elle s'installe sur des pentes faibles à partir de 21% en zone exposée et sur des rampants de longueurs importantes.

Elle comporte d'autres avantages techniques :

Poids au m2 : env. 7 Kg

Pente minimum : 21% - 12°

Tenue certifiée : A la grêle

Aux tornades

Aux charges verticales

Insonore aux intempéries

Insensible aux UV

Fonctionne sans arrêt-neige

Constructions neuves

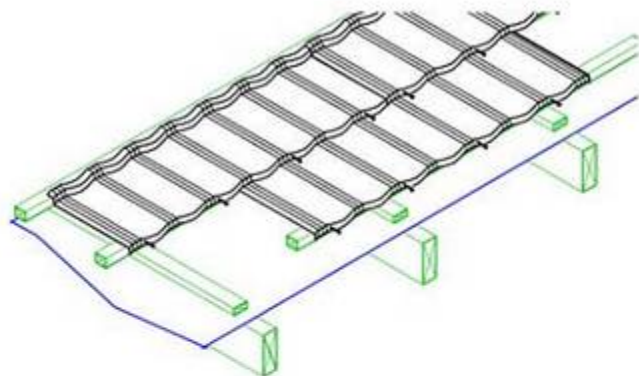


GERARD®

ROOFING SYSTEMS

En neuf, les tuiles GERARD® HERITAGE permettent de réaliser des toits d'une esthétique traditionnelle, naturelle et dynamique, très résistants aux intempéries extrêmes. Le faible poids de la toiture aide à une meilleure tenue des charpentes sous les contraintes climatiques. On peut installer les tuiles GERARD® HERITAGE sur des pentes de 21% en zone exposée. Une toiture de tuiles GERARD® HERITAGE est en place pour de nombreuses années, elle n'a besoin d'aucune maintenance ni de vérifications suite à des événements climatiques exceptionnels. C'est la tranquillité assurée de l'investissement. La tuile GERARD® HERITAGE est produite dans 10 teintes naturelles différentes.

MALVINA SYSTEMS



Acier traité Zinalume® et pierre naturelle
Une longévité à toute épreuve

Il y a 35 ans, le concept d'un acier revêtu de 55% d'aluminium et zinc a été développé dans les laboratoires des métallurgistes. Il est enregistré aujourd'hui sous la marque Zinalume®. Depuis des décennies l'acier protégé Zinalume® continue de surpasser en pérennité les aciers galvanisés ou Galfan. C'est pour cela que AHI Roofing met toute sa confiance dans le revêtement Zinalume® pour offrir la plus longue vie à ses tuiles GERARD®. Les toitures installées depuis 1982 le démontrent. La couche de pierre naturelle donne à la toiture son très bel aspect de surface. Il renforce également la protection contre le vieillissement et insonorise la toiture.

Données techniques :

Longueur utile : 1 250 mm
Pneaux utiles : 368 mm
Éléments au m2 : 2.15
Épaisseur : env. 1.5 mm
Poids au m2 : env. 7 Kg
Pente minimum : 21% - 12°



Comparaison de la durée de vie des types de tuiles exposées en zone côtière

Garantie fabricant de 50 ans

La pérennité des tuiles GERARD® Zinalume® est démontrée, c'est la raison pour laquelle elles bénéficient de la garantie AHI Roofing de 50 ans. Un certificat à remettre au maître d'ouvrage est produit sur demande.



Certifications Techniques



Avis Technique GERARD ROOFS
Essais de conditions extrêmes en soufflerie Jules verne du CSTB
Faible pente 21%
Rampant de 20.00m
Étanchéité des rives
Essais de résistance à la flexion

Autres essais internationaux

GERARD ROOFS :
Essais cycloniques
Essais à la grêle
Essais au vieillissement
Essais à la corrosion
Essais au feu

Qualité ISO 9001
Les contrôles de qualité à la norme ISO 9001



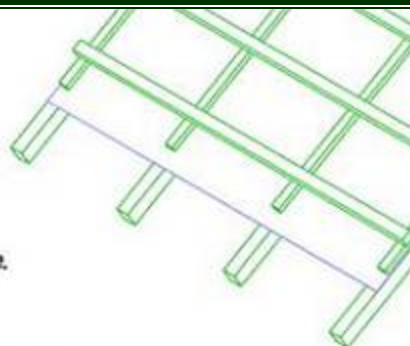
Marquage CE
Le marquage CE obligatoire en conformité des normes européennes.



L'installation en partie courante

Les tuiles GERARD® s'installent sur un support de liteaux traditionnels avec mise en oeuvre d'un écran sous-toiture et d'un contre-lattage*. Elles sont posées en quinconce à partir du haut et clouées en tête au fur et à mesure. Une ventilation permanente est assurée en sous-face de la toiture avec entrée et sortie d'air comme pour toute couverture métallique.

*Au dessus de 900m d'altitude, prévoir la sous-toiture normalisée de type montagne.



Le traitement des périphéries

▲ Les faitages et arêtières

On utilise les faitières et arêtières demi-ronds ou angulaires du catalogue, ils sont fixés sur des liteaux supports spécifiques.

▲ Les rives

Les tuiles GERARD® en rive sont posées dans des couloirs de rive ou bien elles sont relevées et appuyées sur un liteau filant.

Les bandes de rive se posent sur les couloirs ou sur les tuiles relevées.

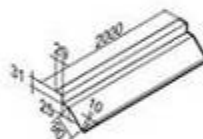
▲ Les bas de pente

Une bande d'égout est posée sur le premier liteau en bas de pente, elle assure le raccord avec le premier rang de tuiles et la gouttière.

▲ Les accessoires complémentaires

La gamme GERARD® propose tous les accessoires complémentaires pour réaliser l'ensemble de la toiture : chatières, sortie VMC, sortie de gaz brûlés, ventilation de chute, passage d'antenne,...

→ Demandez le catalogue produits pour connaître l'ensemble de la gamme



L'assistance à la conception

Sur votre demande, les services techniques de AHI ROOFING peuvent vous apporter l'aide technique à la conception des toitures, des détails d'exécution, assister à la réalisation des calculs de ventilation.

Les calculs et les calepinages des surfaces complexes et des linéaires des toitures peuvent être réalisés également.

A la disposition des concepteurs sur demande :

- La base de données de dessins techniques
- Le Cahier type des Clauses Techniques Particulières
- Le guide d'installation



L'assistance chantier

Sur votre demande, l'assistance de nos techniciens et le démarrage chantier avec matériel est possible*.

* Prévoir son planning deux semaines à l'avance pour l'organisation

La logistique

La logistique des produits GERARD® est gérée directement par un service personnalisé sur tout le territoire. Nos dépôts peuvent vous approvisionner à la toiture ou en queues de chantier très rapidement dans la majorité de la gamme proposée.

→ Prenez contact avec nos services pour connaître vos délais de livraison.



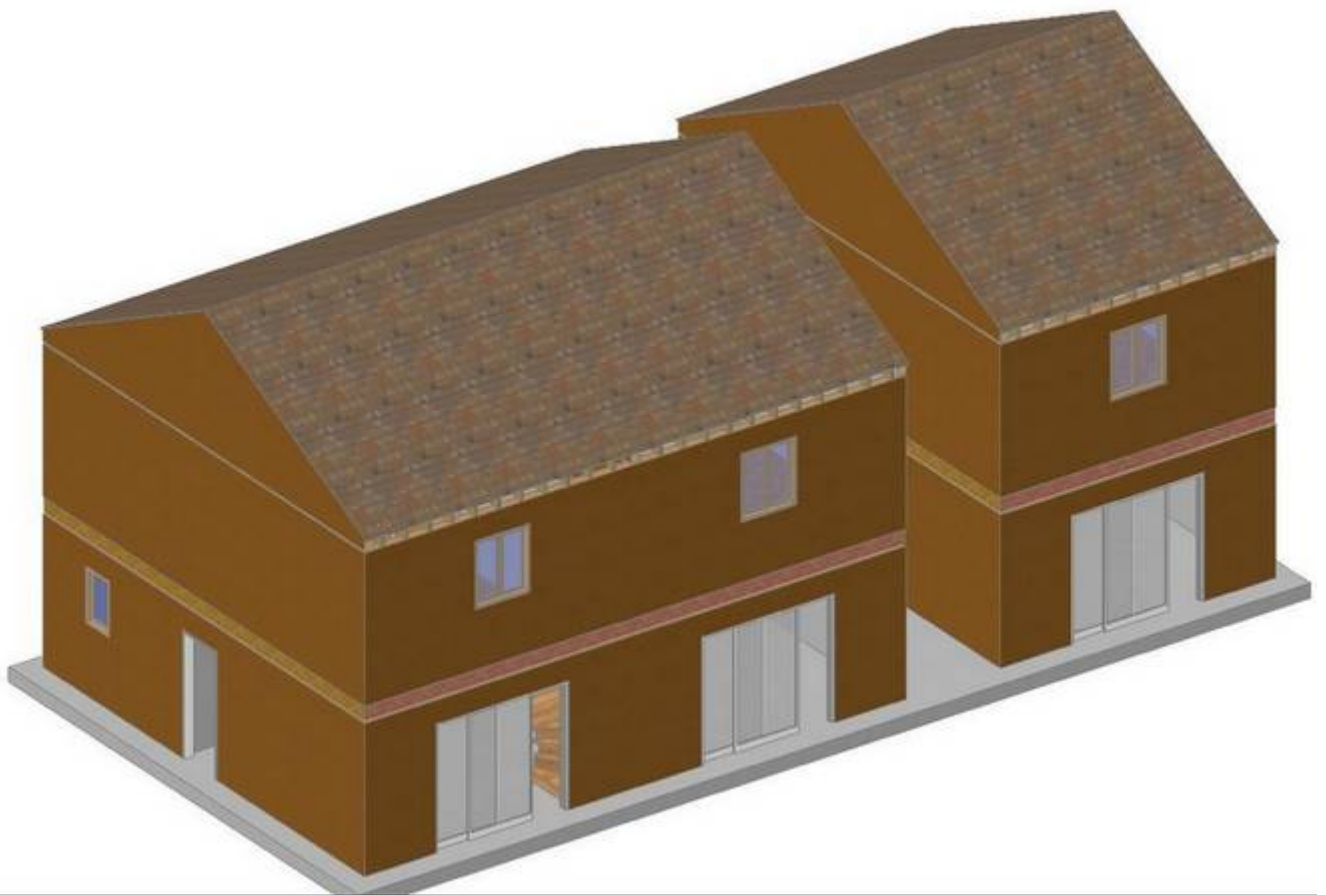
Recherche et Développement AHI Roofing

AHI Roofing (Alex Harvey Industries) investit depuis 50 ans dans la recherche et le développement des tuiles en acier revêtu. Les produits de la marque GERARD® sont le fruit de cette recherche et de cette expérience ; ils sont reconnus mondialement par les professionnels de la couverture comme produits de référence.

Depuis 50 ans, AHI Roofing assure sa croissance par la qualité de ses produits et de son savoir-faire en la matière. Les avancées technologiques de la R&D AHI Roofing permettent de créer des produits de plus en plus performants et répondant aux demandes techniques, esthétiques et économiques.







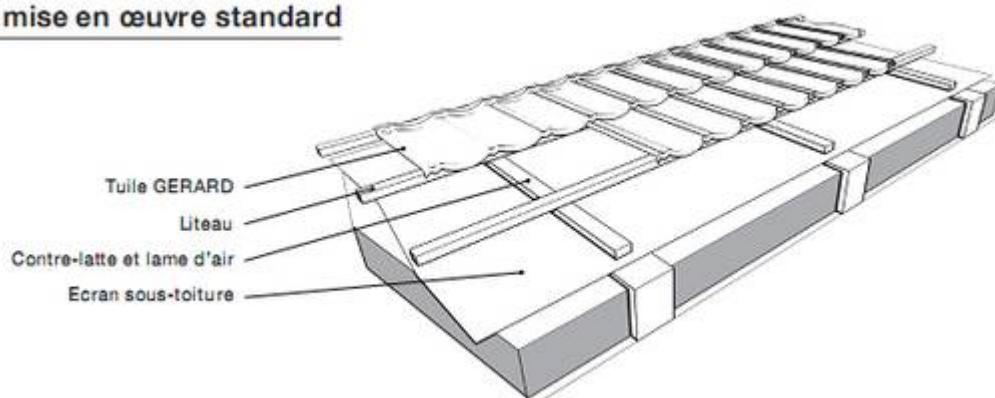
Tuiles métalliques



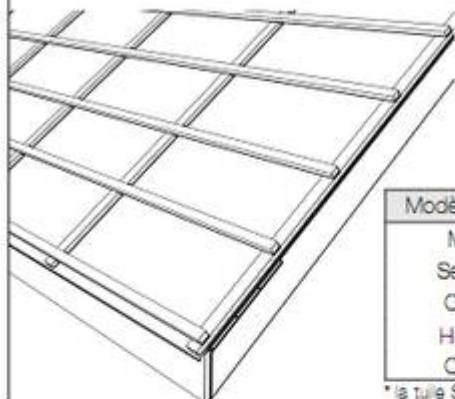
GUIDE D'INSTALLATION - L'ESSENTIEL

Important : Commencer à poser les tuiles sur les rangs du haut.
Poser les tuiles à joints croisés.
Utiliser la chute d'extrémité pour le rang suivant.

▲ La mise en œuvre standard

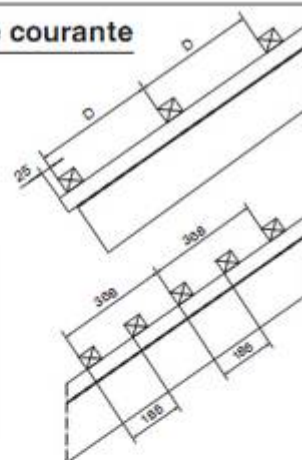


▲ Le CONTRE-LATTAGE et le LATTAGE à l'égout et en partie courante

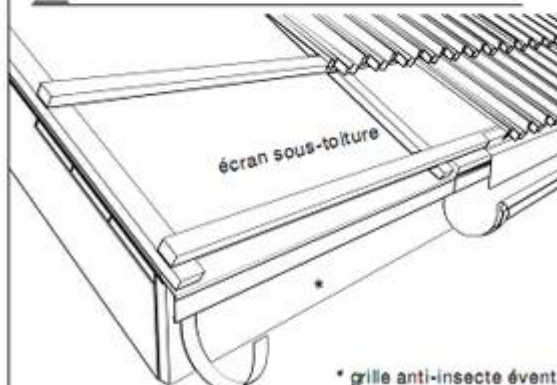


Modèle de tuile	Distance entre liteaux - D
Milano	368 mm
Senator*	368 mm
Classic	369 mm
Heritage	369 mm
Corona	370 mm

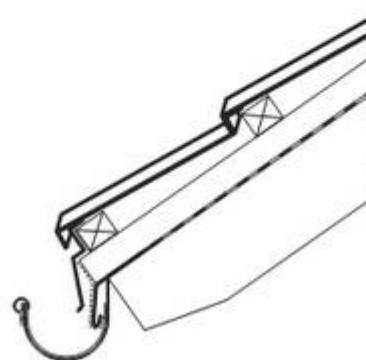
* la tuile SENATOR est posée avec un linteau intermédiaire



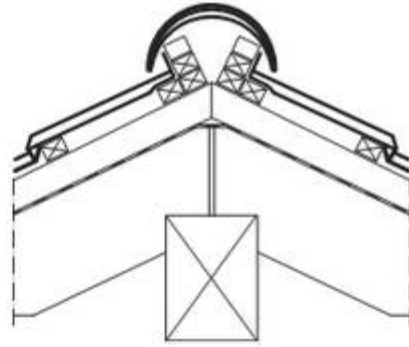
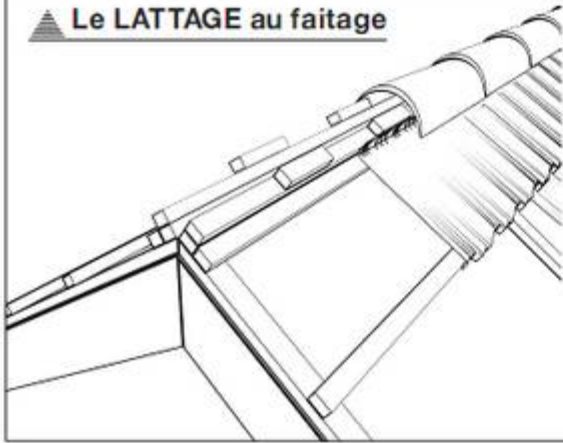
▲ Installation des tuiles à l'EGOUT



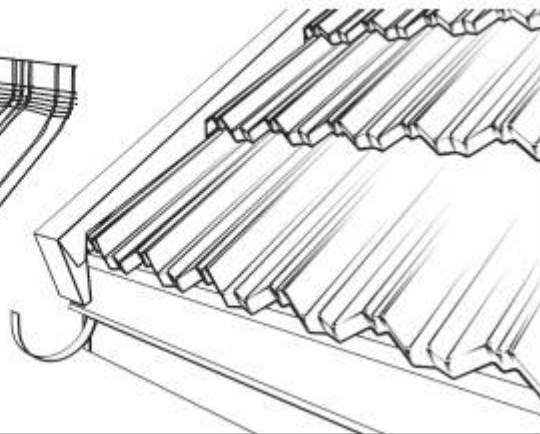
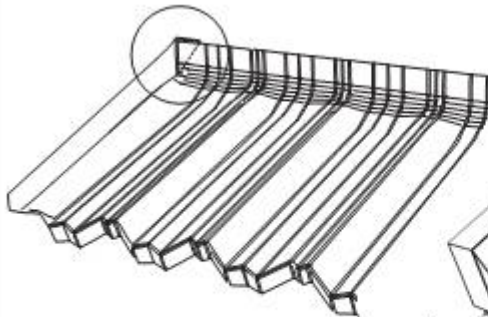
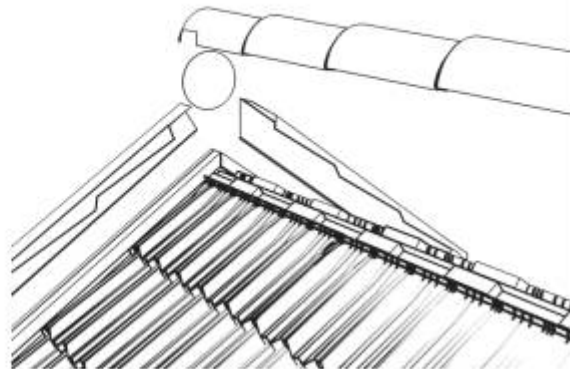
* grille anti-insecte éventuelle



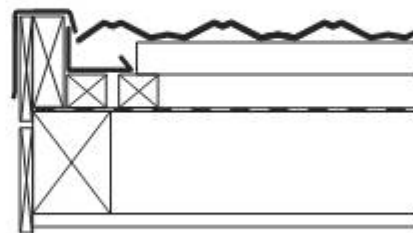
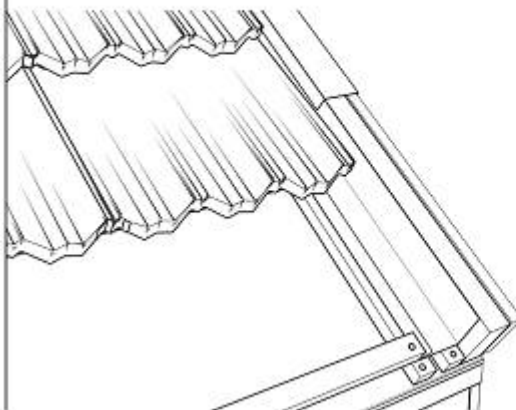
▲ **Le LATTAGE au faitage**



▲ **Finitions de rives au faitage et à l'égout**

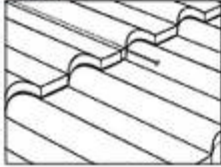


▲ **Les RIVES avec couloir : variante sans pliage des tuiles**

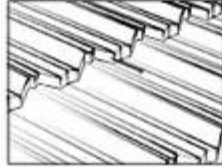


▲ Le **FIXATION** des tuiles (clous ou vis) : Placer les clous dans le nez de la tuile en dehors des coulants d'eau

Milano



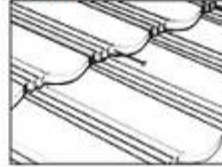
Classic



Corona



Heritage



Senator



▲ Le **RECOUVREMENT LATERAL** des tuiles

Milano



Classic



Corona



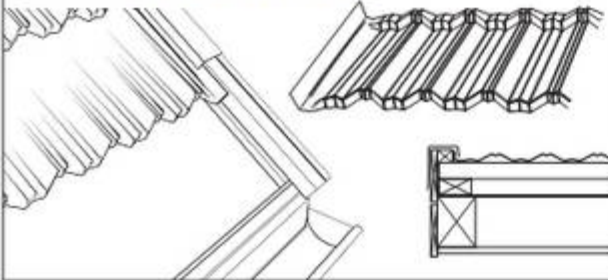
Heritage



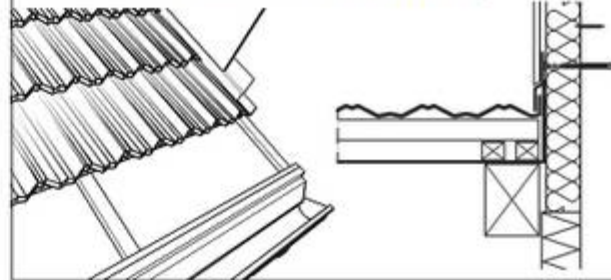
Senator



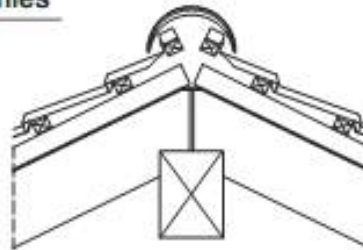
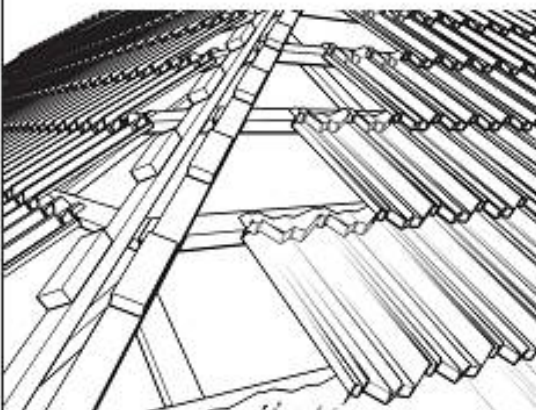
▲ Les **RIVES** - le pliage des tuiles



▲ Les **SOLINS** latéraux - le pliage des tuiles



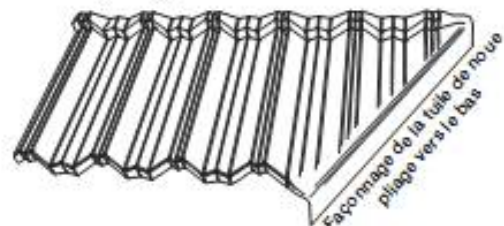
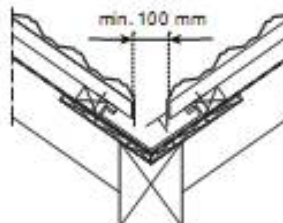
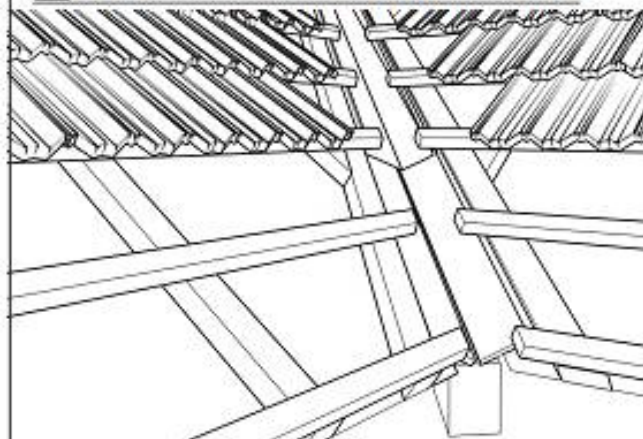
▲ Les **ARETIERS** - le façonnage des tuiles



Façonnage de la tuile d'arêtier
pliage vers le haut

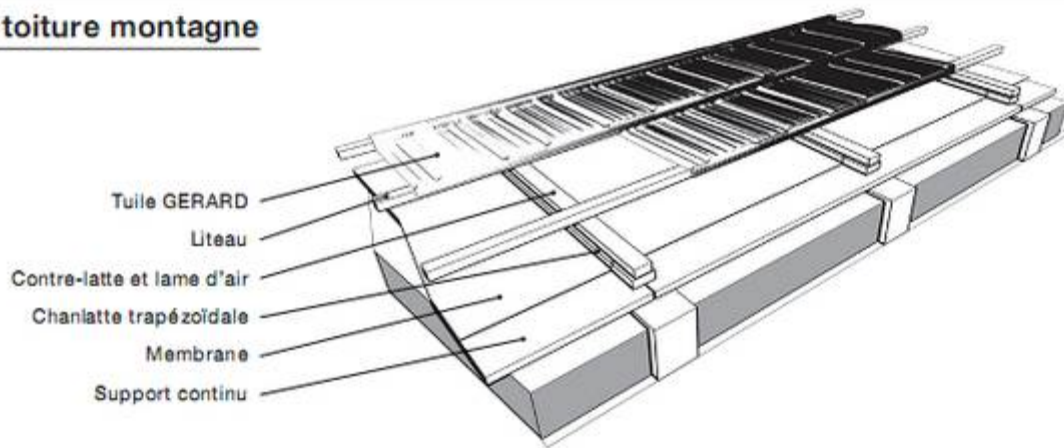


▲ Les **NOUES** : le façonnage des tuiles



Façonnage de la tuile de noe
pliage vers le bas

▲ La toiture montagne



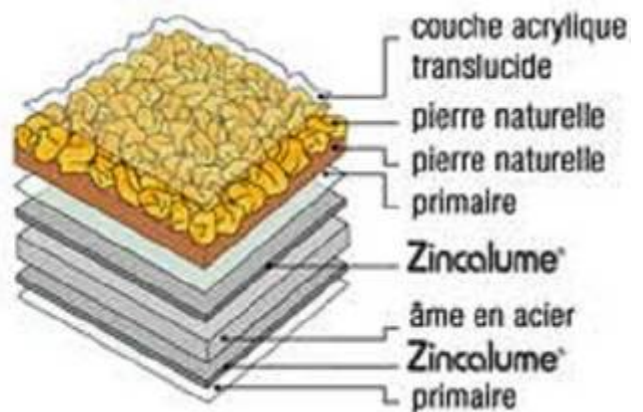
Tuiles métalliques



- ▲ Garantie 50 ans
- ▲ Solutions techniques
- ▲ Solutions esthétiques
- ▲ Résistance climatique
- ▲ Rentabilité calculée
- ▲ Qualification simplifiée



Sécurité au travail : Toujours utiliser les protections individuelles et collectives pendant les travaux.



chalets@malvina.fr